

PR
electronics



5 1 1 4

**Programmerbar
transmitter**

Nr. 5114V106-DK
Fra serienr. 990061001



ATEX 

- DK** ▶ PR electronics A/S tilbyder et bredt program af analoge og digitale signalbehandlingsmoduler til industriel automation. Programmet består af Isolatorer, Displays, Ex-barrierer, Temperaturtransmittere, Universaltransmittere mfl. Vi har modulerne, du kan stole på i selv barske miljøer med elektrisk støj, vibrationer og temperaturudsving, og alle produkter opfylder de strengeste internationale standarder. Vores motto »Signals the Best« er indbegrebet af denne filosofi - og din garanti for kvalitet.
- UK** ▶ PR electronics A/S offers a wide range of analogue and digital signal conditioning devices for industrial automation. The product range includes Isolators, Displays, Ex Interfaces, Temperature Transmitters, and Universal Devices. You can trust our products in the most extreme environments with electrical noise, vibrations and temperature fluctuations, and all products comply with the most exacting international standards. »Signals the Best« is the epitome of our philosophy - and your guarantee for quality.
- FR** ▶ PR electronics A/S offre une large gamme de produits pour le traitement des signaux analogiques et numériques dans tous les domaines industriels. La gamme de produits s'étend des transmetteurs de température aux afficheurs, des isolateurs aux interfaces SI, jusqu'aux modules universels. Vous pouvez compter sur nos produits même dans les conditions d'utilisation sévères, p.ex. bruit électrique, vibrations et fluctuations de température. Tous nos produits sont conformes aux normes internationales les plus strictes. Notre devise »SIGNALS the BEST« c'est notre ligne de conduite - et pour vous l'assurance de la meilleure qualité.
- DE** ▶ PR electronics A/S verfügt über ein breites Produktprogramm an analogen und digitalen Signalverarbeitungsmodulen für die industrielle Automatisierung. Dieses Programm umfasst Displays, Temperaturtransmitter, Ex- und galvanische Signaltrenner, und Universalgeräte. Sie können unsere Geräte auch unter extremen Einsatzbedingungen wie elektrisches Rauschen, Erschütterungen und Temperaturschwingungen vertrauen, und alle Produkte von PR electronics werden in Übereinstimmung mit den strengsten internationalen Normen produziert. »Signals the Best« ist Ihre Garantie für Qualität!

PROGRAMMERBAR TRANSMITTER

PRetrans type 5114

INDHOLDSFORTEGNELSE

Advarsel.....	2
Symbolforklaring.....	3
Sikkerhedsregler.....	3
Adskillelse af system 5000.....	5
Anvendelse.....	6
Teknisk karakteristik.....	6
Indgangstyper.....	6
Udgang.....	7
Konfiguration.....	8
Elektriske specifikationer.....	8
Bestillingsskema.....	13
5114 forbindelse til Loop Link.....	13
Blokdiagram.....	14
Valg af indgangstype: (5114A).....	15



GENERELT

ADVARSEL

Dette modul er beregnet for tilslutning til livsfarlige elektriske spændinger. Hvis denne advarsel ignoreres, kan det føre til alvorlig legemsbeskadigelse eller mekanisk ødelæggelse.

For at undgå faren for elektriske stød og brand skal manualens sikkerhedsregler overholdes, og vejledningerne skal følges.

Specifikationerne må ikke overskrides, og modulet må kun benyttes som beskrevet i det følgende.

Manualen skal studeres omhyggeligt, før modulet tages i brug. Kun kvalificeret personale (teknikere) må installere dette modul. Hvis modulet ikke benyttes som beskrevet i denne manual, så forringes modulets beskyttelsesforanstaltninger.



**FARLIG
SPÆNDING**

ADVARSEL

Der må ikke tilsluttes farlig spænding til modulet, før dette er fastmonteret, og følgende operationer bør kun udføres på modulet i spændingsløs tilstand og under ESD-sikre forhold:

Adskillelse af modulet for indstilling af omskiftere og jumpere.

Installation, ledningsmontage og -demontage.

Fejlfinding på modulet.



Reparation af modulet og udskiftning af sikringer må kun foretages af PR electronics A/S.



**INSTAL-
LATION**

ADVARSEL

SYSTEM 5000 skal monteres på DIN-skinne efter DIN 46277. Kommunikationsstikket i SYSTEM 5000 har forbindelse til indgangsklemmer, hvor der kan forekomme farlige spændinger, og det må kun tilsluttes programmeringsenheden Loop Link via det medfølgende kabel.

SYMBOLFORKLARING



Trekant med udråbstegn: Advarsel / krav. Hændelser der kan føre til livstruende situationer.



CE-mærket er det synlige tegn på modulets overensstemmelse med direktivernes væsentlige krav.



Dobbelt isolation er symbolet for, at modulet overholder ekstra krav til isolation.



Ex-moduler er godkendt til brug i forbindelse med installationer i eksplosionsfarlige områder.

SIKKERHEDSREGLER

DEFINITIONER

Farlige spændinger er defineret som områderne: 75...1500 Volt DC og 50...1000 Volt AC.

Teknikere er kvalificerede personer, som er uddannet eller oplært til at kunne udføre installation, betjening eller evt. fejlfinding både teknisk og sikkerhedsmæssigt forsvarligt.

Operatører er personer, som under normal drift med produktet skal indstille og betjene produktets trykknapper eller potentiometre, og som er gjort bekendt med indholdet af denne manual.

MODTAGELSE OG UDPAKNING

Udpak modulet uden at beskadige dette, og kontrollér ved modtagelsen, at modultypen svarer til den bestilte. Indpakningen bør følge modulet, indtil dette er monteret på blivende plads.

MILJØFORHOLD

Undgå direkte sollys, kraftigt støv eller varme, mekaniske rystelser og stød, og udsæt ikke modulet for regn eller kraftig fugt. Om nødvendigt skal opvarmning, udover de opgivne grænser for omgivelsestemperatur, forhindres ved hjælp af ventilation.

Alle moduler hører til Installationskategori II, Forureningsgrad 1 og Isolationsklasse II.

INSTALLATION

Modulet må kun tilsluttes af teknikere, som er bekendte med de tekniske udtryk, advarsler og instruktioner i manualen, og som vil følge disse.

Hvis der er tvivl om modulets rette håndtering, skal der rettes henvendelse til den lokale forhandler eller alternativt direkte til:

PR electronics A/S
www.prelectronics.com

Installation og tilslutning af modulet skal følge landets gældende regler for installation af elektrisk materiel bl.a. med hensyn til ledningstværsnit, for-sikring og placering.

Beskrivelse af indgang / udgang og forsyningsforbindelser findes på blokdiagrammet og sideskiltet.

For moduler, som er permanent tilsluttet farlig spænding, gælder:

For-sikringens maksimale størrelse er 10 A og skal sammen med en afbryder placeres let tilgængelig og tæt ved modulet. Afbryderen skal mærkes således, at der ikke er tvivl om, at den afbryder spændingen til modulet.

Produktionsår fremgår af de to første cifre i serienummeret.

KALIBRERING OG JUSTERING

Under kalibrering og justering skal måling og tilslutning af eksterne spændinger udføres i henhold til denne manual, og teknikeren skal benytte sikkerhedsmæssigt korrekte værktøjer og instrumenter.

BETJENING UNDER NORMAL DRIFT

Operatører må kun indstille eller betjene modulerne, når disse er fast installeret på forsvarlig måde i tavler el. lignende, så betjeningen ikke medfører fare for liv eller materiel. Dvs., at der ikke er berøringsfare, og at modulet er placeret, så det er let at betjene.

RENGØRING

Modulet må, i spændingsløs tilstand, rengøres med en klud let fugtet med destilleret vand.

ANSVAR

I det omfang, instruktionerne i denne manual ikke er nøje overholdt, vil kunden ikke kunne rette noget krav, som ellers måtte eksistere i henhold til den indgåede salgsaftale, mod PR electronics A/S.

ADSKILLELSE AF SYSTEM 5000

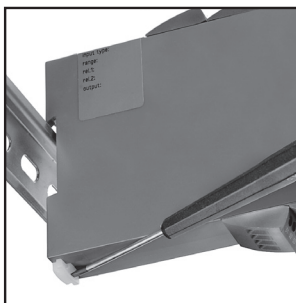
Husk først at demontere tilslutningsklemmerne med farlig spænding.

Modulet frigøres fra DIN-skinne ved at løfte i den nederste lås, som vist på billede 1.

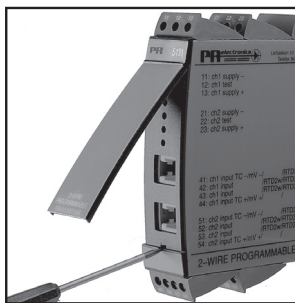
Printet udtages derefter ved at løfte i den øverste lås og samtidig trække ud i frontpladen, se billede 2.

Nu kan switche og jumbere ændres.

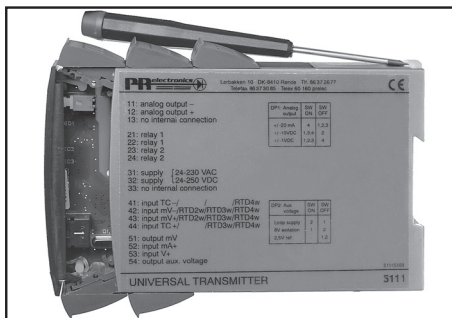
Programmeringsstikket er tilgængeligt ved at åbne fronten som vist på billede 3.



Billede 1: Frigørelse fra DIN-skinne.



Billede 3: Adgang til programmeringsstik.



Billede 2: Udtagelse af print.

PROGRAMMERBAR TRANSMITTER

5114

- Indgang for RTD, TC, mV, lin. modstand, mA og V
- 3-port 3,75 kVAC galvanisk isolation
- Strøm- og spændingsudgang
- Universel spændingsforsyning
- 1- og 2-kanals versioner
- 2-trådsforsyning > 17,1 V i Ex-zone 0

ANVENDELSE

Elektronisk temperaturmåling med modstandsføler eller termoelementføler.

- Ex-barriere for temperaturfølere, potentiometre og strøm- / spændingssignaler.
- Ex-strømforsyning for 2-trådstransmittere placeret i zone 0, 1, 2, 20, 21 eller 22.
- Forstærkning af mV-signaler.
- Omsætning af lineær modstandsændring.
- Galvanisk adskillelse af analoge signaler.
- Måling af ikke-stelbundne signaler.
- Linearisering af ulineære Ohm-, mV-, mA- eller spændingssignaler.
- Separation af strømkredse i PELV/SELV installationer.
- Specielt velegnet hvor man ønsker at afgive udgangsstrømsignalet enten som standard strømsignal eller som 2-tråds-signal.

TEKNISK KARAKTERISTIK

Enheden er opbygget omkring en mikroprocessorkerne med en effektiv program-afvikling. Grundkalibreringsdata og aktuel opsætning er gemt i en EEPROM, så værdierne ikke tabes eller ændres ved spændingsløs tilstand. To-kanals versionen har fuld galvanisk adskillelse mellem de to kanaler. Via jumpere på printet kan indgangen i standardversionen programmeres enten til temperatur- eller strøm- / spændingsindgang. Dette betyder, at den ene kanal f.eks. kan fungere som temperaturtransmitter og den anden som isolationsforstærker. Måleområde, signalparametre og udgangsspan konfigureres til den aktuelle opgave ved hjælp af en PC og PR electronics A/S' kommunikationsinterface Loop Link.

INDGANGSTYPER

Temperaturindgang - jumbere i position 1:

Termoelementindgang (TC) for standard termoelementer type B, E, J, K, L, N, R, S, T, U, W3, W5, LR efter normerne IEC 584, DIN 43710, ASTM E988-90 og GOST 3044-84. CJC-kompensering kan vælges på tre forskellige måder: internt i tilslutningsstik, eksternt med Pt100 / Ni100 føler eller eksternt med en konstant temperatur. Vælges internt, skal stik med indbygget temperaturføler bestilles særskilt (PR type nr. 5910 og 5913). Mulighed for følerfejlsdetektering.

RTD-indgang for Pt100...Pt1000 efter normen IEC 751 og Ni100...Ni1000 efter normen DIN 43760. Kabelkompensering udføres automatisk ved 3- eller 4-leder tilslutning. Ved 2-leder tilslutning kan kabelmodstanden indtastes i eller måles ved hjælp af konfigurationsprogrammet og sendes til modulet, som derefter vil kompensere med den angivne kabelmodstand. Mulighed for følerfejlsdetektering.

Modstandsindgang for modstandsmåling med kabelkompensering som beskrevet under RTD-indgangen. Mulighed for følerfejlsdetektering.

mV-indgang programmerbar i området -150...+150 mV.

Strøm- / spændingsindgang - jumpere i position 2:

Strømindgang programmerbar i området 0...100 mA, f.eks. 4...20 mA.

Spændingsindgang programmerbar i området 0...250 VDC.

Hjælpeforsyninger - vælges i konfigurationsprogrammet:

2-tråds transmitterforsyning > 17,1 VDC.

Referencespænding på 2,5 VDC, f.eks. som forsyning til potentiometer.

UDGANG

Analog standard strøm- / spændingsudgang programmerbar i området 0...20 mA, f.eks. 4...20 mA og 0...10 VDC. Udgangsspændingen kan via speciel intern shuntmodstand bestilles til maksimalt 12 VDC. Udgangssignalet er proportionalt og lineært med værdien af det signal, indgangen påvirkes af. I konfigurationsprogrammet kan der vælges specielle opsætninger som f.eks. kundebestemt linearisering, inverteret udgang, begrænsning så udgangen ikke går over eller under det valgte udgangsspan og valg af udgangsværdi ved følerfejl. Strømodgangen kan maksimalt belastes med 600 Ω . Spændingsudgangen skal belastes med minimum 500 k Ω .

2-tråds 4...20 mA strømodgang:

Ved at fortråde strømsignalet på en speciel måde virker udgangen som en 2-trådsudgang. Hvis forsyningsspændingen til 5114 forsvinder, falder udgangsstrømmen til < 4 mA.

Følerfejlsdetektering:

Udgangen kan for RTD-, termoelement- og lineær modstandsindgang opsættes til at gå *til max.*, *til min.* eller *indtastet værdi* ved følerfejlsdetektering. Er udgangen opsat til 4...20 mA, er det tillige muligt at vælge NAMUR NE43 Upscale eller Downscale.

KONFIGURATION

Transmitteren konfigureres til den aktuelle opgave ved hjælp af en PC og PR electronics A/S' kommunikationsinterface Loop Link. Det er muligt at konfigurere transmitteren både med og uden tilsluttet forsyningsspænding, idet kommunikationsinterfacet leverer nødvendig forsyning til opsætningen. Kommunikationsinterfacet er galvanisk isoleret, så PC'ens port er optimalt beskyttet. Kommunikationen er 2-vejs, så transmitterens opsætning kan hentes ind i PC'en, og opsætningen i PC'en kan sendes til transmitteren. For de brugere, der ikke selv vil foretage opsætning, kan 5114 leveres konfigureret efter oplyst specifikation: indgangstype, måleområde, følerfejlsdetektering og udgangssignal.

ELEKTRISKE SPECIFIKATIONER

Specifikationsområde:

-20°C til +60°C

Fælles specifikationer:

Forsyningsspænding, universel.....	21,6...253 VAC
	50...60 Hz
	19,2...300 VDC
Egetforbrug.....	≤ 2 W (2 kanaler)
Max. forbrug.....	≤ 3 W (2 kanaler)
Sikring.....	400 mA T / 250 VAC
Isolationsspænding, test / drift.....	3,75 kVAC / 250 VAC
Kommunikationsinterface.....	Loop Link
Signal- / støjforhold.....	Min. 60 dB (0...100 kHz)
Opdateringstid:	
Temperaturindgang.....	115 ms
mA- / V- / mV-indgang.....	75 ms
Reaktionstid (0...90%, 100...10%), programmerbar:	
Temperaturindgang.....	400 ms...60 s
mA- / V- / mV-indgang.....	250 ms...60 s
Signaldynamik, indgang.....	22 bit
Signaldynamik, udgang.....	16 bit
Kalibreringstemperatur.....	20...28°C

Nøjagtighed, størst af generelle og basisværdier:

Generelle værdier		
Indgangstype	Absolut nøjagtighed	Temperaturkoefficient
Alle	$\leq \pm 0,05\%$ af span	$\leq \pm 0,01\%$ af span / °C

Basisværdier		
Indgangstype	Basis nøjagtighed	Temperaturkoefficient
mA	$\leq \pm 4 \mu\text{A}$	$\leq \pm 0,4 \mu\text{A} / ^\circ\text{C}$
Volt	$\leq \pm 10 \mu\text{V}$	$\leq \pm 1 \mu\text{V} / ^\circ\text{C}$
RTD	$\leq \pm 0,2^\circ\text{C}$	$\leq \pm 0,01^\circ\text{C} / ^\circ\text{C}$
Lin. modstand	$\leq \pm 0,1 \Omega$	$\leq \pm 10 \text{ m}\Omega / ^\circ\text{C}$
TC-type: E, J, K, L, N, T, U	$\leq \pm 1^\circ\text{C}$	$\leq \pm 0,05^\circ\text{C} / ^\circ\text{C}$
TC-type: B, R, S, W3, W5, LR	$\leq \pm 2^\circ\text{C}$	$\leq \pm 0,2^\circ\text{C} / ^\circ\text{C}$

EMC-immunitetspåvirkning.....	$< \pm 0,5\%$ af span
Udvidet EMC-immunitet:	
NAMUR NE 21, A kriterium, gniststøj.....	$< \pm 1\%$ af span

Hjælpespændinger:

Referencespænding.....	2,5 VDC $\pm 0,5\%$ / 15 mA
2-trådsforsyning (klemme 44...42 og 54...52).....	28...17,1 VDC / 0...20 mA
Ledningskvadrat (max.).....	1 x 2,5 mm ² flerkoret ledning
Klemskruetilspændingsmoment.....	0,5 Nm
Relativ luftfugtighed	$< 95\%$ RH (ikke kond.)
Mål (HxBxD).....	109 x 23,5 x 130 mm
DIN-skinne type.....	DIN 46277
Kapslingsklasse	IP20
Vægt	225 g

Elektriske specifikationer, temperaturindgang:

TC-indgang:

Type	Min. temperatur	Max. temperatur	Min. span	Standard
B	+400°C	+1820°C	200°C	IEC584
E	-100°C	+1000°C	50°C	IEC584
J	-100°C	+1200°C	50°C	IEC584
K	-180°C	+1372°C	50°C	IEC584
L	-100°C	+900°C	50°C	DIN 43710
N	-180°C	+1300°C	100°C	IEC584
R	-50°C	+1760°C	200°C	IEC584
S	-50°C	+1760°C	200°C	IEC584
T	-200°C	+400°C	50°C	IEC584
U	-200°C	+600°C	75°C	DIN 43710
W3	0°C	+2300°C	200°C	ASTM E988-90
W5	0°C	+2300°C	200°C	ASTM E988-90
LR	-200°C	+800°C	50°C	GOST 3044-84

Max. nulpunktsforskydning (offset)..... 50% af valgt max. værdi

Følerfejlsstrøm..... Nom. 30 μ A

CJC-kompensering..... < \pm 1°C

Følerfejlsdetektering..... Ja

mV-indgang:

Måleområde..... -150...+150 mV

Min. måleområde..... 5 mV

Max. nulpunktsforskydning (offset)..... 50% af valgt max. værdi

Indgangsmodstand Nom. 10 M Ω

RTD- og lineær modstandsindgang:

Type	Min. værdi	Max. værdi	Min. span	Standard
Pt100	-200°C	+850°C	25°C	IEC 751
Ni100	-60°C	+250°C	25°C	DIN 43760
Lin. R	0 Ω	5000 Ω	30 Ω	-----

Max. nulpunktsforskydning (offset)..... 50% af valgt max. værdi

Kabelmodstand pr. leder (max.)..... 10 Ω

Følerstrøm..... Nom. 0,2 mA

Virkning af følerkabelmodstand

(3- / 4-leder) < 0,002 Ω / Ω

Følerfejlsdetektering..... Ja

Elektriske specifikationer, mA- / V- / mV-indgang:

Strømindgang:

Måleområde.....	0...100 mA
Min. måleområde (span).....	4 mA
Max. nulpunktsforskydning (offset).....	50% af valgt max. værdi
Indgangsmodstand:	
Forsynet enhed.....	Nom. 10 Ω + PTC 10 Ω
Ikke-forsynet enhed.....	RSHUNT = ∞ , VDROP < 6 V

Spændingsindgang:

Måleområde.....	0...250 VDC
Min. måleområde (span).....	5 mVDC
Max. nulpunktsforskydning (offset).....	50% af valgt max. værdi
Indgangsmodstand $\leq 2,5$ VDC.....	Nom. 10 M Ω
$> 2,5$ VDC	Nom. 5 M Ω

Elektriske specifikationer - UD GANG:

Strømodgang:

Signalområde (span).....	0...20 mA
Min. signalområde (span).....	10 mA
Max. nulpunktsforskydning (offset).....	50% af valgt max. værdi
Belastning (max.).....	20 mA / 600 Ω / 12 VDC
Belastningsstabilitet	$\leq 0,01\%$ af span / 100 Ω
Strømbegrænsning.....	≤ 28 mA

Spændingsudgang:

Signalområde (span).....	0...10 VDC
Min. signalområde (span).....	500 mV
Max. nulpunktsforskydning (offset).....	50% af valgt max. værdi
Belastning (min.).....	500 k Ω

2-tråds 4...20 mA udgang:

Signalområde.....	4...20 mA
Belastningsstabilitet	$\leq 0,01\%$ af span / 100 Ω
Belastningsmodstand	$\leq (V_{\text{forsyn.}} - 3,5) / 0,023$ A [Ω]
Max. ekstern 2-trådsforsyning.....	29 VDC
Virkning af ekstern 2-trådsforsynings- spændingsændring	< 0,005% af span / V

Følerfejlsdetektering:

Programmerbar	0...23 mA
NAMUR NE43 Upscale.....	23 mA
NAMUR NE43 Downscale.....	3,5 mA
Ingen funktion	Udefineret

EEx- / I.S.-godkendelse (5114B):

DEMKO 99ATEX124571 Ex II (1) GD
 [EEx ia] IIC
 Anvendes for zone 0, 1, 2, 20, 21 or 22

Ex- / I.S.-data for 5114B, alle typer:

Klemme 31, 32 og 33

U_m : 250 V

Ex- / I.S.-data for 5114 B1 (kanal 1 for 5114B3):

Klemme 41, 42, 44 til 43 (51, 52, 54 til 53)

U_o : 7,5 VDC

I_o : 6,0 mADC

P_o : 11,25 mW

L_o : 200 mH

C_o : 6,0 μ F

Ex- / I.S.-data for 5114 B2 (kanal 2 for 5114B3):

Klemme 44 til 41 (54 til 51)

U_o : 28 VDC

I_o : 87 mADC

P_o : 0,62 W

L_o : 4,2 mH

C_o : 0,08 μ F

Klemme 42, 43 til 41 (52, 53 til 51)

U_o : 7,5 VDC

I_o : 6,0 mADC

P_o : 11,25 mW

L_o : 200 mH

C_o : 6,0 μ F

Marinegodkendelse:

Det Norske Veritas, Ships & Offshore Standard for Certification No. 2.4

GOST R godkendelse:

VNIIM & VNIIFTRI, Cert. No. Se www.preelectronics.dk

Overholdte myndighedskrav:**Standard:**

EMC 2004/108/EF EN 61326-1

LVD 2006/95/EF EN 61010-1

PELV/SELV IEC 364-4-41 og EN 60742

ATEX 94/9/EF EN 50014, EN 50020 og

EN 50281-1-1

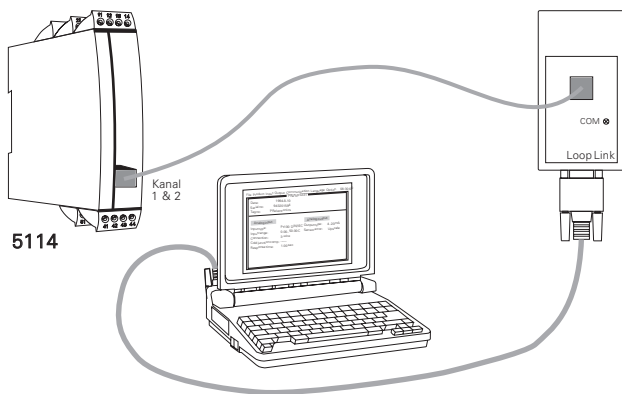
Af span = Af det aktuelt valgte område

BESTILLINGSSKEMA

Type	Version	Indgang	Kanaler
5114	Standard : A	RTD / TC / R / mA / V / mV	: -
	ATEX Ex : B	RTD / TC / mV / R : 1 mA / V / mV : 2 Kanal 1, RTD / TC / mV / R : 3 Kanal 2, mA / V / mV	Enkelt : A Dobbelt : B

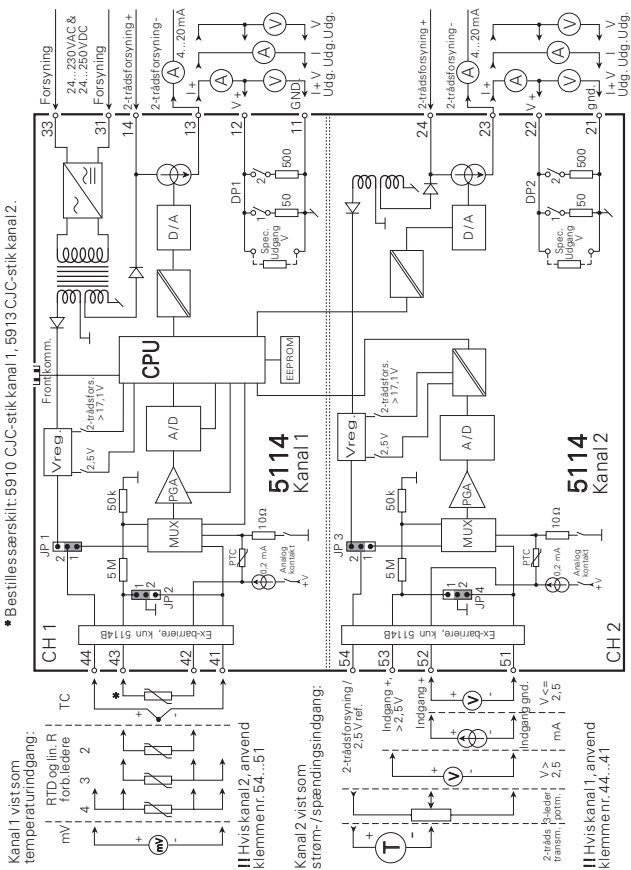
NB! Husk at bestille CJC-stik type 5910 / 5910 Ex (kanal 1) og 5913 / 5913 Ex (kanal 2) i forbindelse med TC-indgange med intern CJC.

5114 FORBINDELSE TIL LOOP LINK



BLOKDIAGRAM

* Bestilles særskilt: 5910 CJC-stik kanal 1, 5913 CJC-stik kanal 2.



VALG AF INDGANGSTYPE: (5114A)

Indgang	JP 1	JP 2	JP 3	JP 4
Temperaturkanal 1	1	1	-	-
Temperaturkanal 2	-	-	1	1
Strøm- / spændingskanal 1	2	2	-	-
Strøm- / spændingskanal 2	-	-	2	2



Displays Programmable displays with a wide selection of inputs and outputs for display of temperature, volume and weight, etc. Feature linearisation, scaling, and difference measurement functions for programming via PReset software.



Ex interfaces Interfaces for analogue and digital signals as well as HART® signals between sensors / I/P converters / frequency signals and control systems in Ex zone 0, 1 & 2 and for some devices in zone 20, 21 & 22.



Isolation Galvanic isolators for analogue and digital signals as well as HART® signals. A wide product range with both loop-powered and universal isolators featuring linearisation, inversion, and scaling of output signals.



Temperature A wide selection of transmitters for DIN form B mounting and DIN rail devices with analogue and digital bus communication ranging from application-specific to universal transmitters.



Universal PC or front programmable devices with universal options for input, output and supply. This range offers a number of advanced features such as process calibration, linearisation and auto-diagnosis.





www.preelectronics.fr
sales@preelectronics.fr



www.preelectronics.de
sales@preelectronics.de



www.preelectronics.es
sales@preelectronics.es



www.preelectronics.it
sales@preelectronics.it



www.preelectronics.se
sales@preelectronics.se



www.preelectronics.co.uk
sales@preelectronics.co.uk



www.preelectronics.com
sales@preelectronics.com



www.preelectronics.cn
sales@preelectronics.cn

Head office

Denmark
PR electronics A/S
Lerbakken 10
DK-8410 Rønne

www.preelectronics.com
sales@preelectronics.dk
tel. +45 86 37 26 77
fax +45 86 37 30 85



QUALITY SYSTEM AND ENVIRONMENTAL MANAGEMENT SYSTEM
DS/EN ISO 9001
DS/EN ISO 14001

